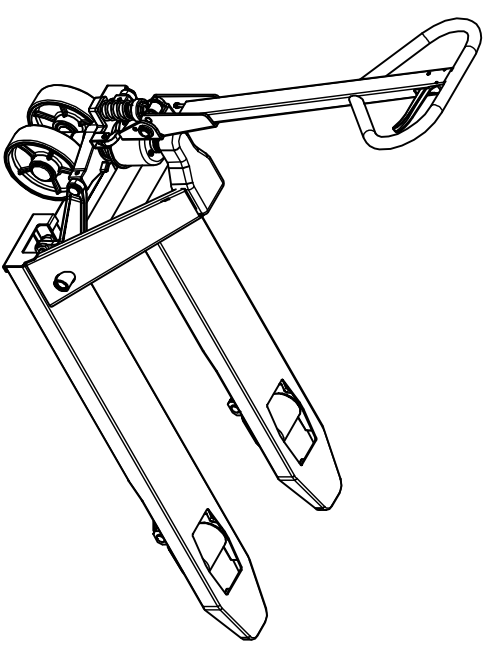
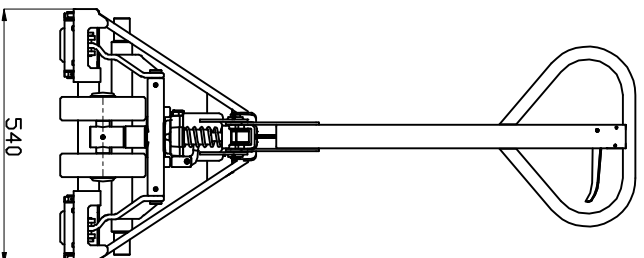
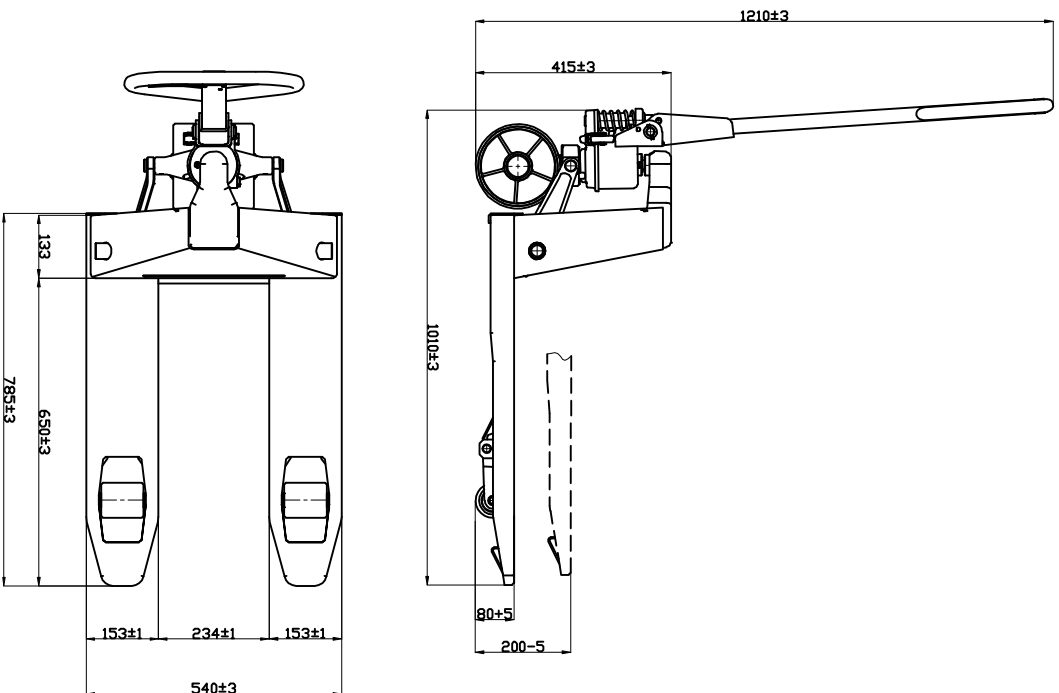


# XE NÂNG THẤP XTN 540 - 650

MSLT : 08 - 091



## THÔNG SỐ KỸ THUẬT

- Tải trọng nâng của xe : 2500 kg
- Hành trình hạ thấp nhất : 80+5
- Hành trình nâng cao nhất : 200 - 5
- Bánh xe trước  $\varnothing$  80 x 90
- Bánh xe sau  $\varnothing$  180 x 50