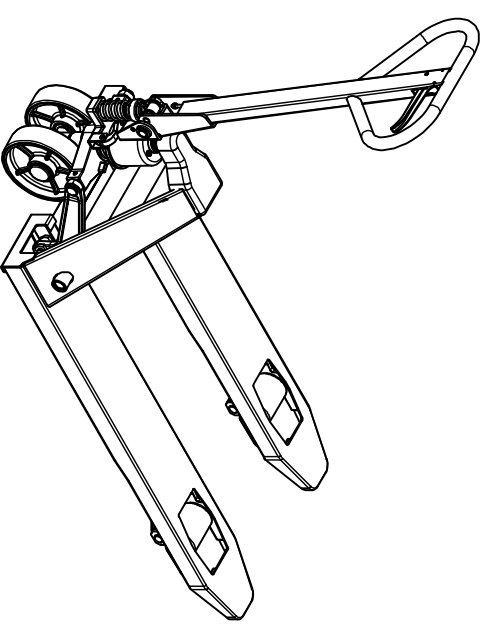
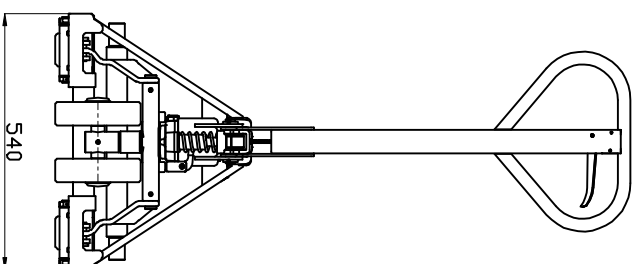
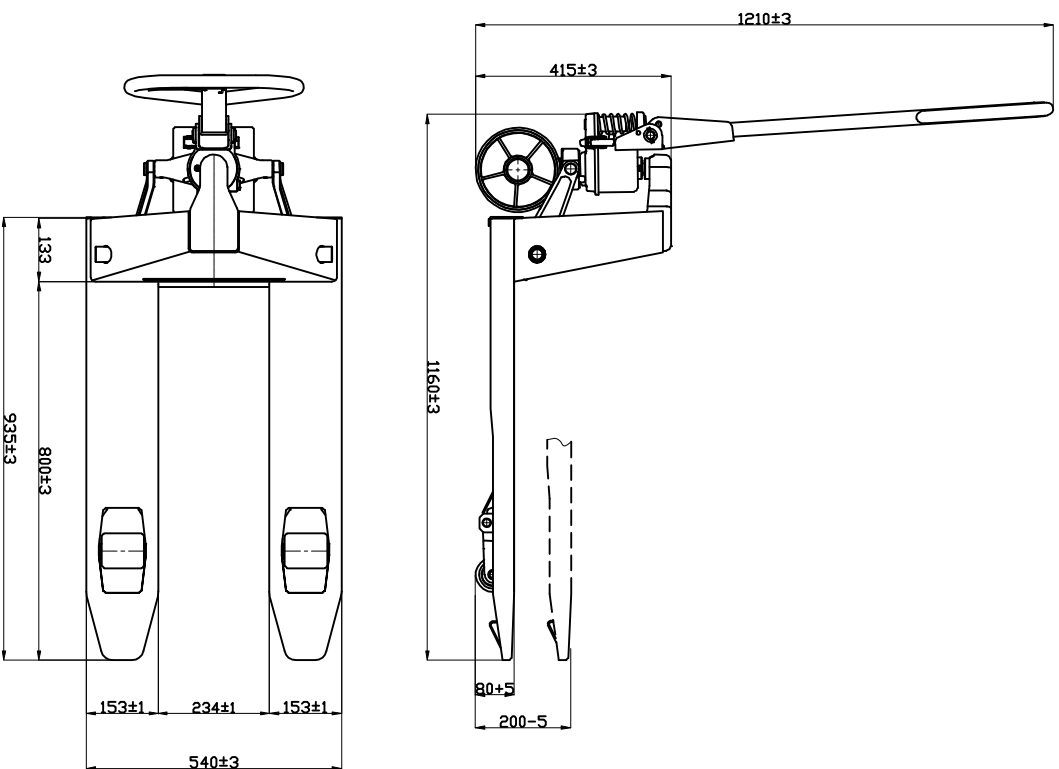


XE NÂNG THẤP XTN 540 - 800

MSLT : 08 - 032 - 02



THÔNG SỐ KỸ THUẬT

- Tải trọng nâng của xe : 2500 kg
- Hành trình hạ thấp nhất : 80+5
- Hành trình nâng cao nhất : 200 - 5
- Bánh xe trước \varnothing 80 x 90
- Bánh xe sau \varnothing 180 x 50