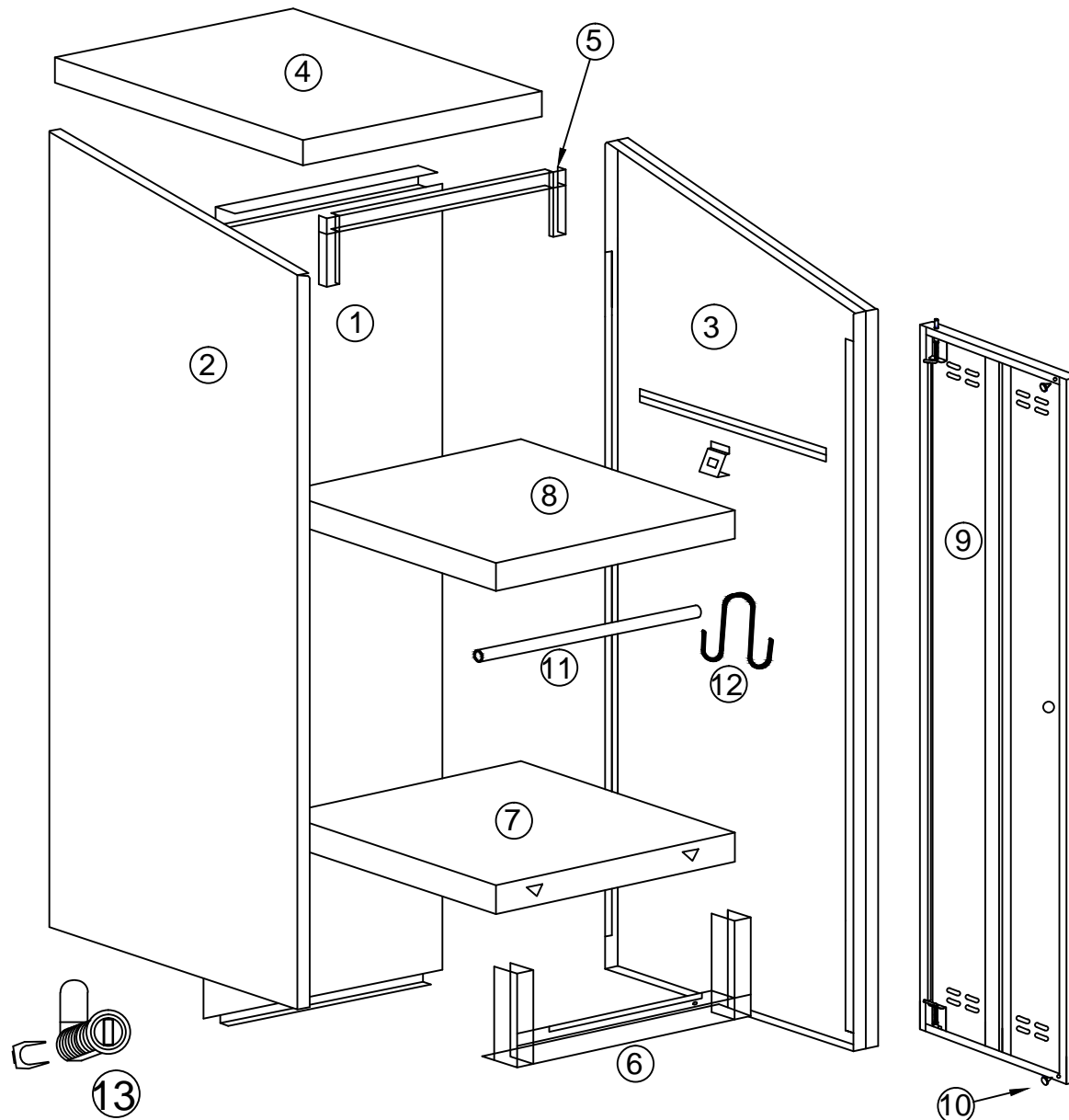
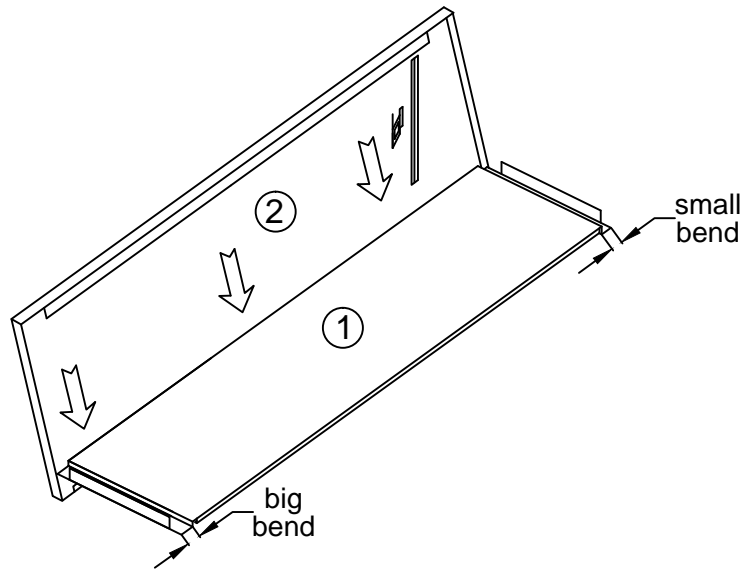


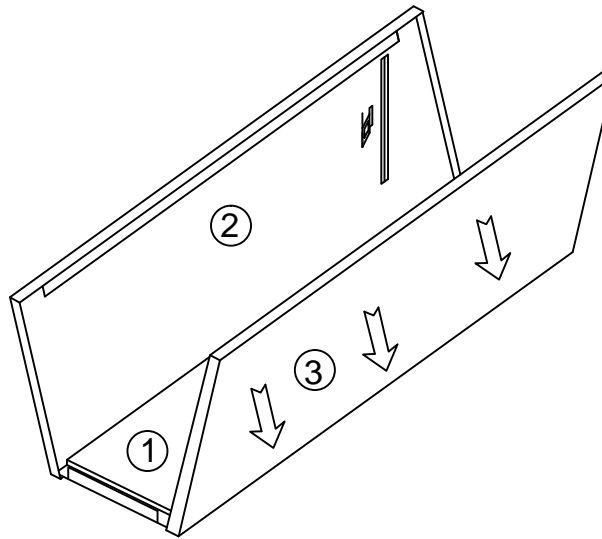
# PARTS LIST & Assembly instruction ISL1 SWED ( New hinge)



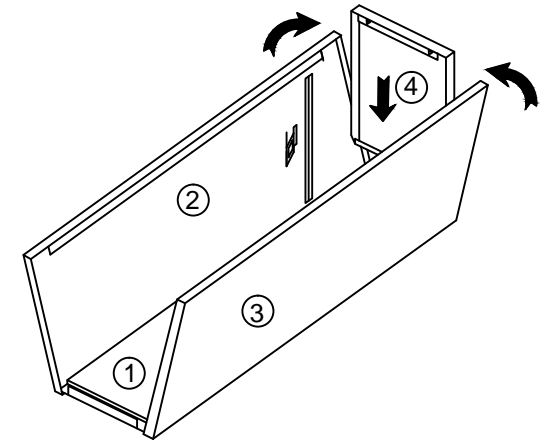
<b>S No.</b>	<b>Components</b>	<b>Qty.</b>
1)	Back	01
2)	Left hand side	01
3)	Right hand side	01
4)	Top	01
5)	Top 'U' frame	01
6)	Bottom kick plate	01
7)	Bottom	01
8)	Shelf	01
9)	Door	01
10)	Door bangers	02
11)	Hanging rod	01
12)	Coat Hook	01
13)	Lock	01



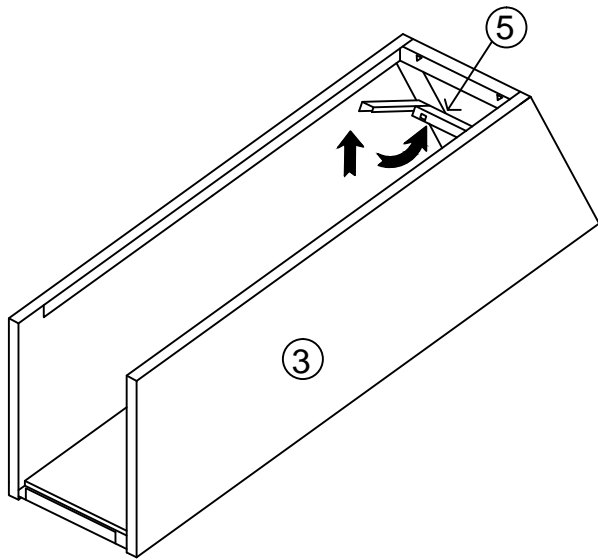
**STEP 1**



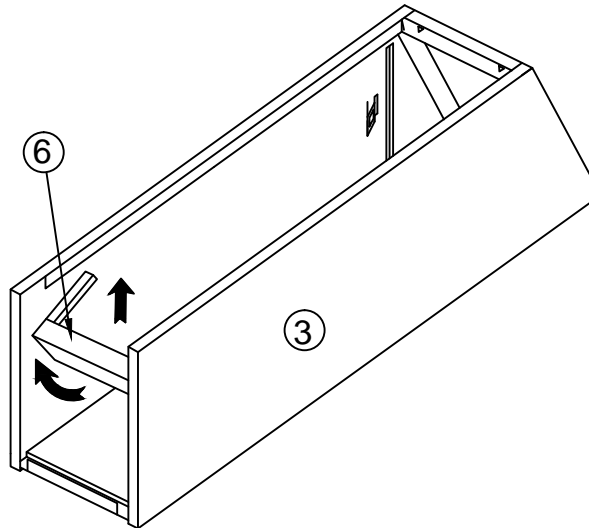
**STEP 2**



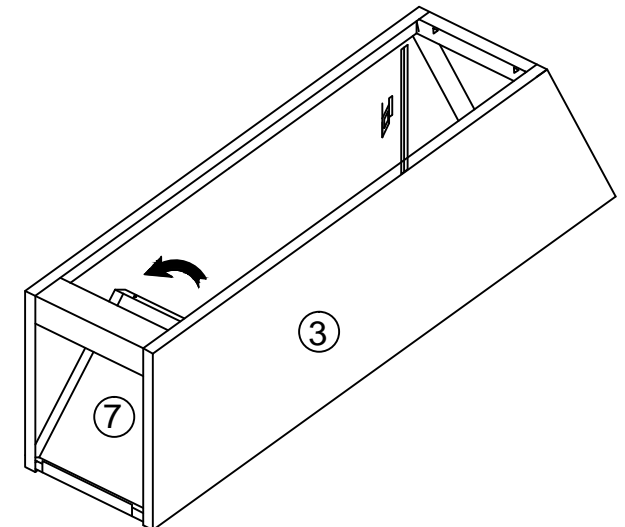
**STEP 3**



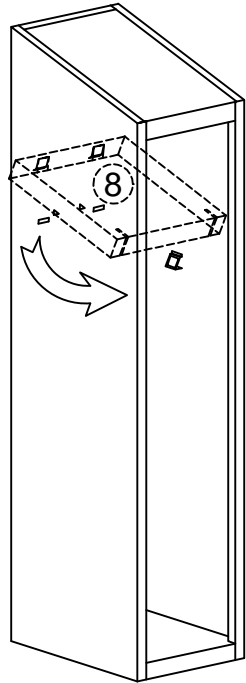
**STEP 4**



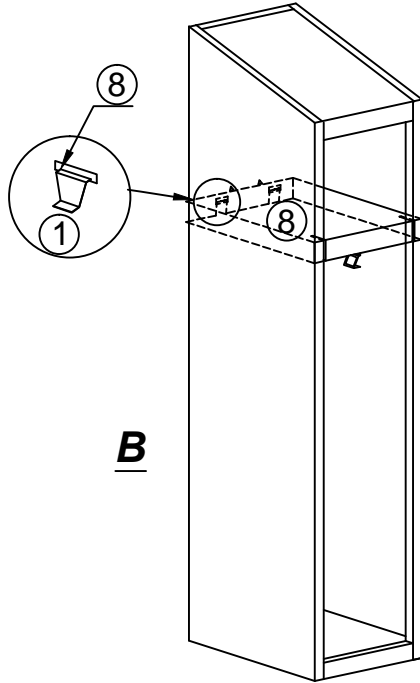
**STEP 5**



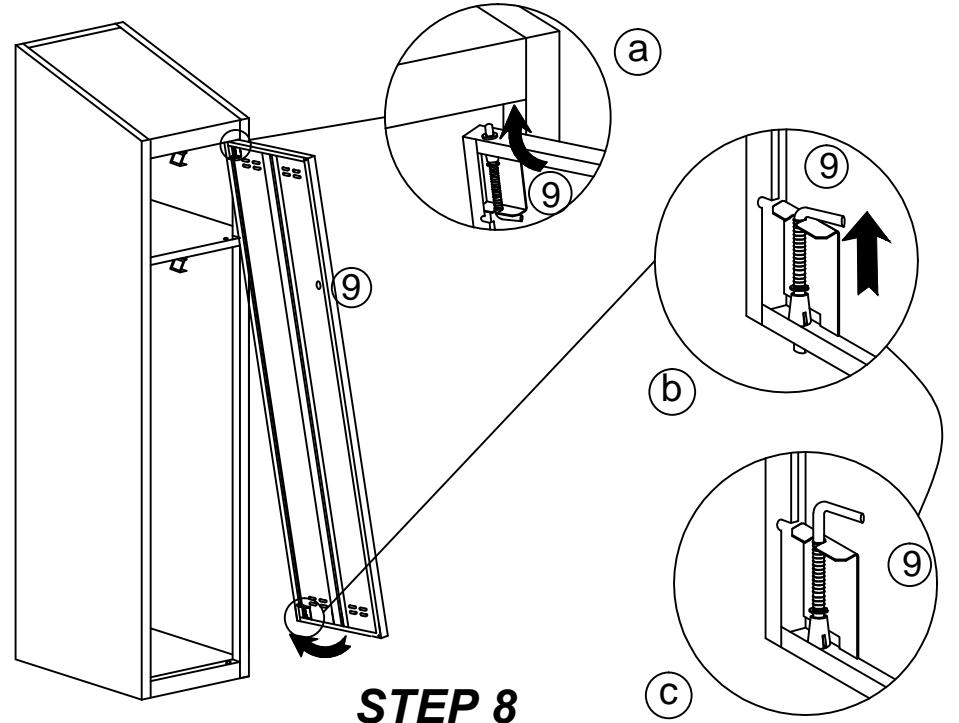
**STEP 6**



**A**

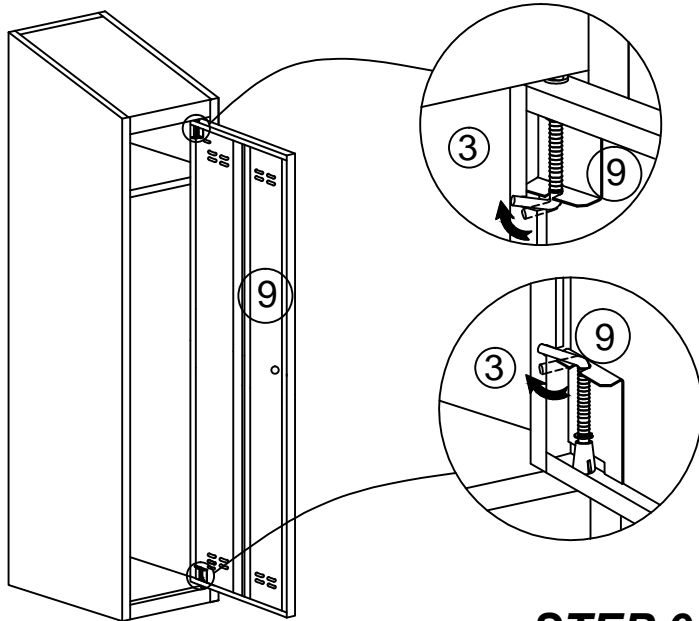


**B**

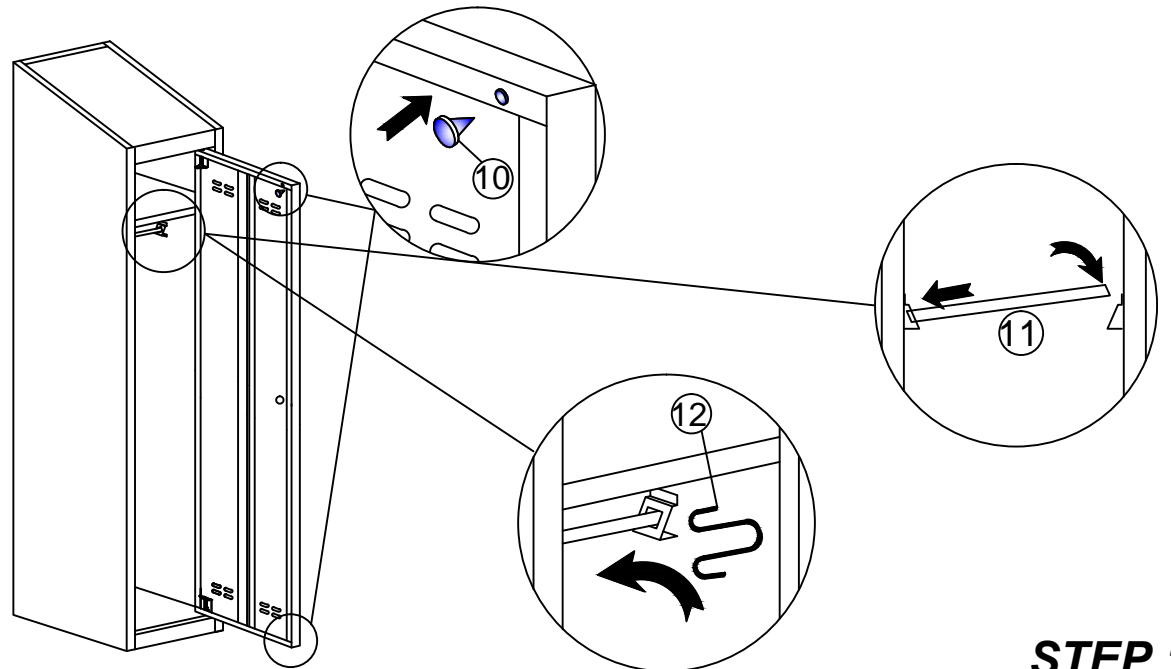


**STEP 8**

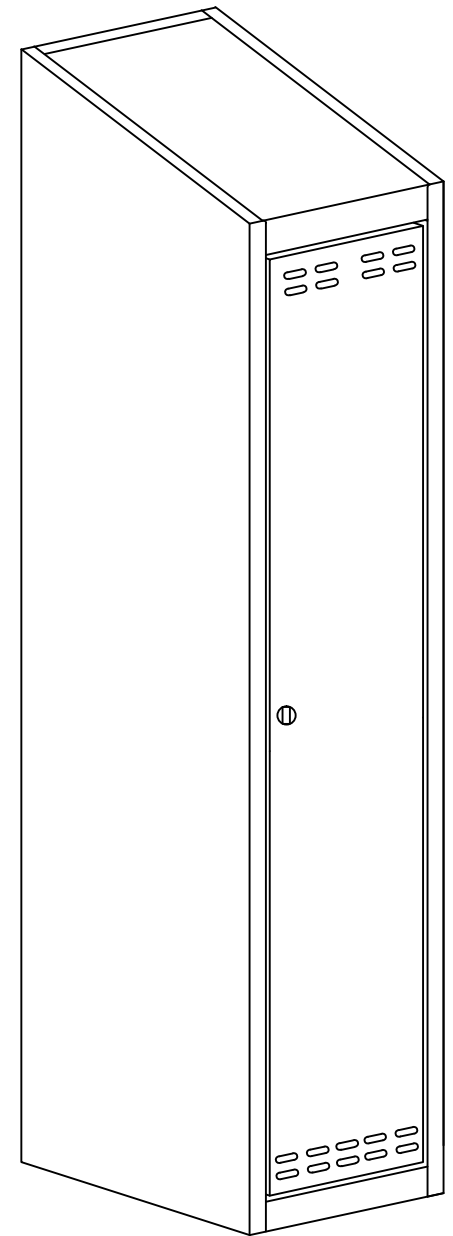
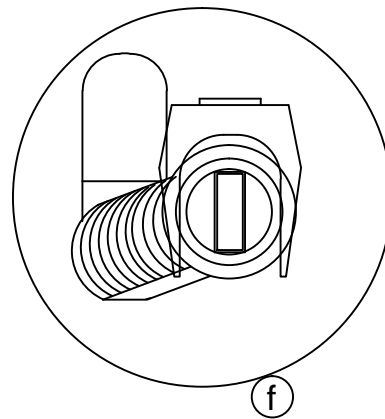
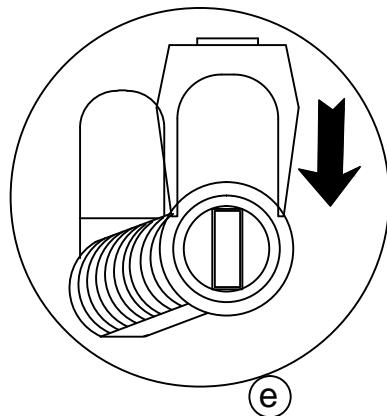
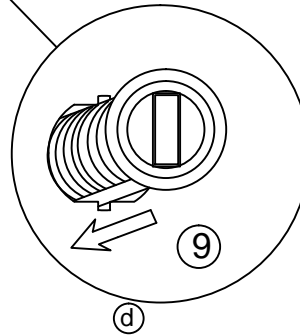
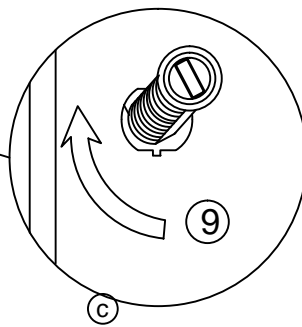
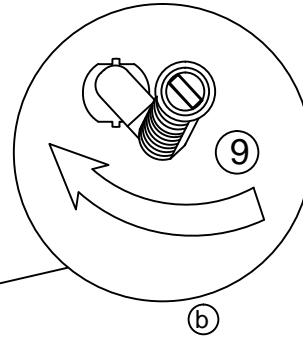
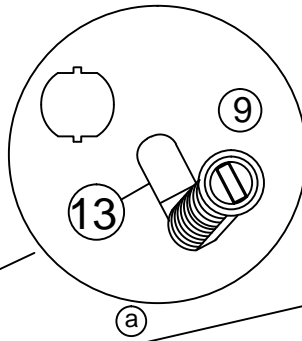
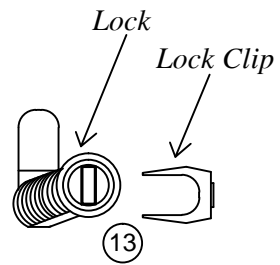
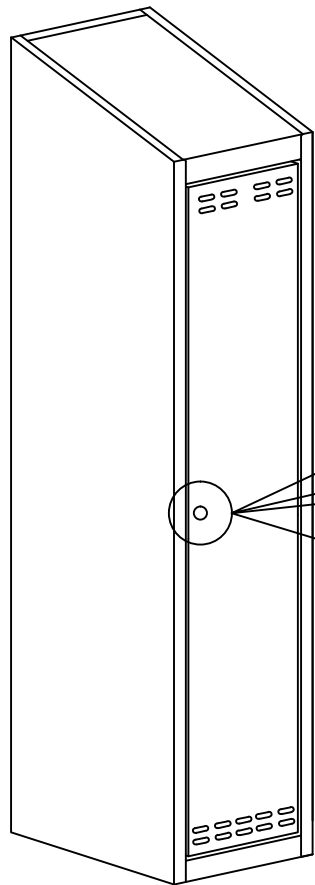
**STEP 7**



**STEP 9**



**STEP 10**



**STEP 11**