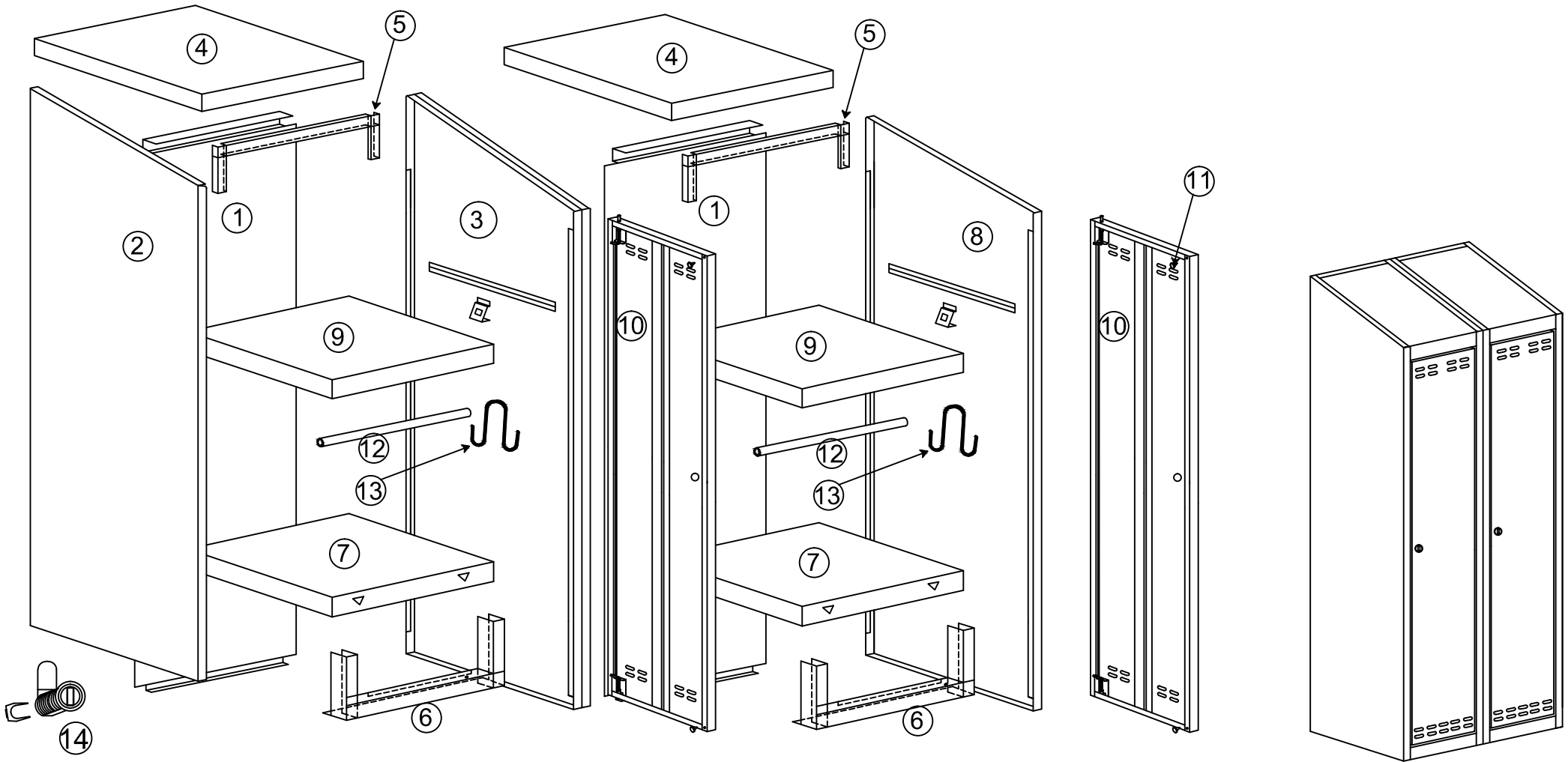
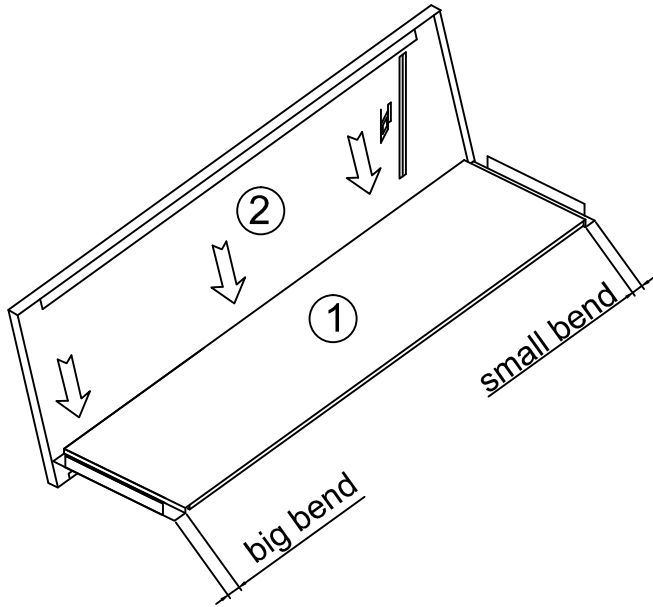


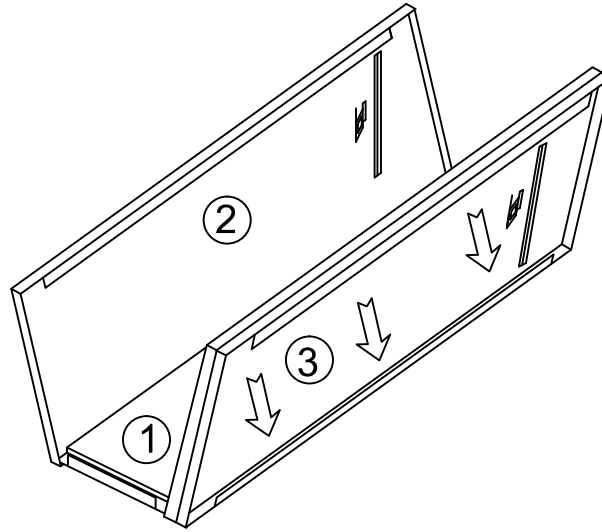
PARTS LIST & Assembly instruction TWINISL



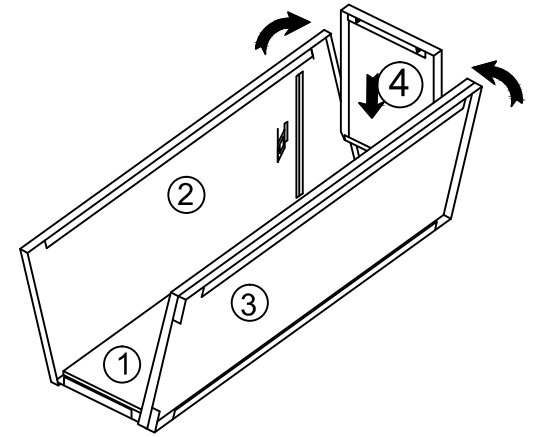
S No.	Components	Qty.	6)	Bottom kick plate	02	12)	Hanging rod	02
1)	Back	02	7)	Bottom	02	13)	Coat Hook	02
2)	Left hand side	01	8)	Right hand side	01	14)	Lock	02
3)	Partition	01	9)	Shelf	02			
4)	Top	02	10)	Door	02			
5)	Top 'U' frame	02	11)	Door Bangers	04			



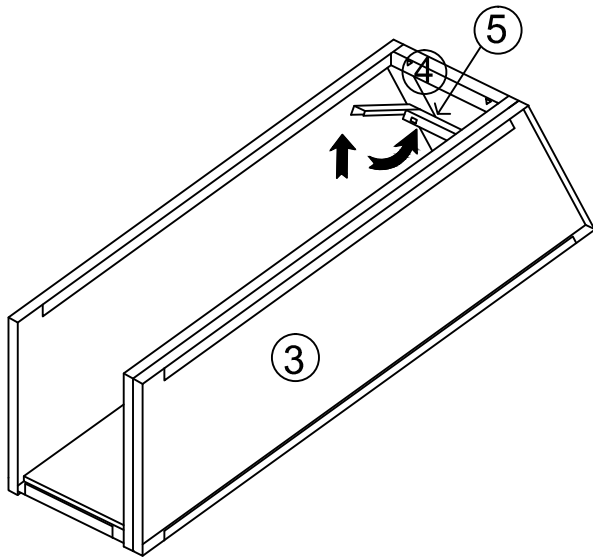
STEP 1



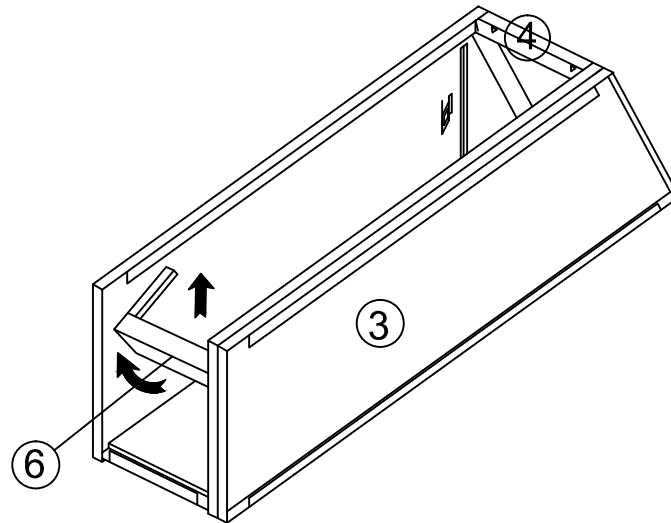
STEP 2



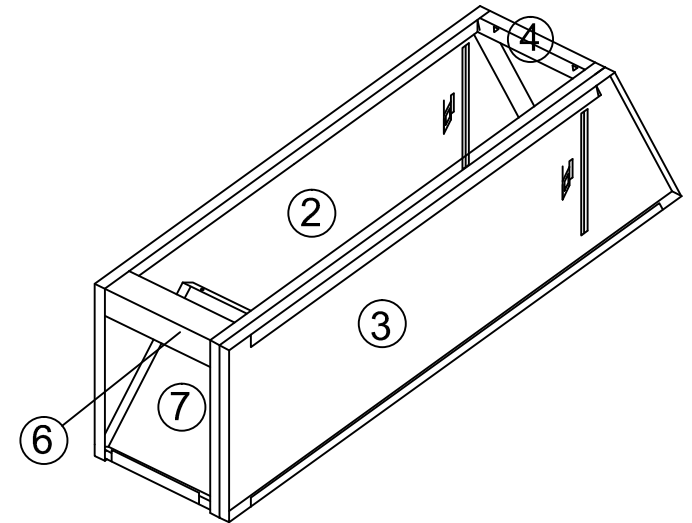
STEP 3



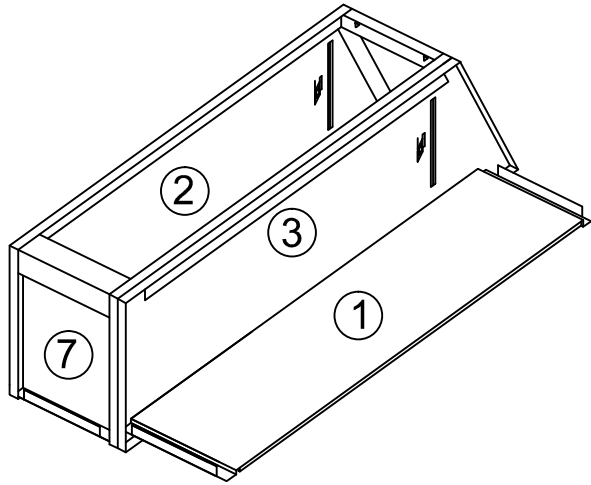
STEP 4



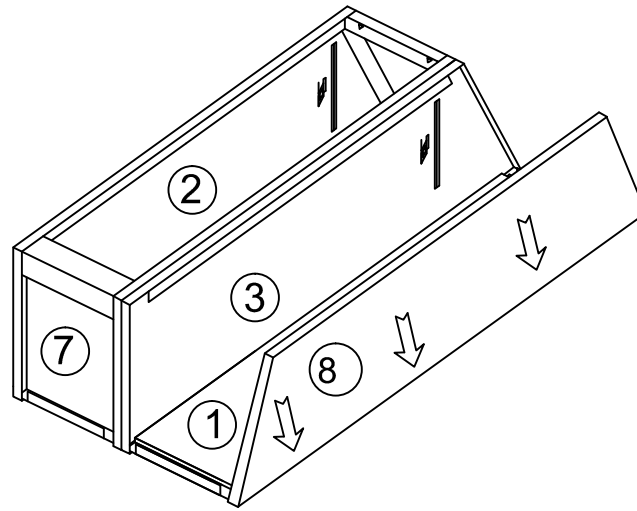
STEP 5



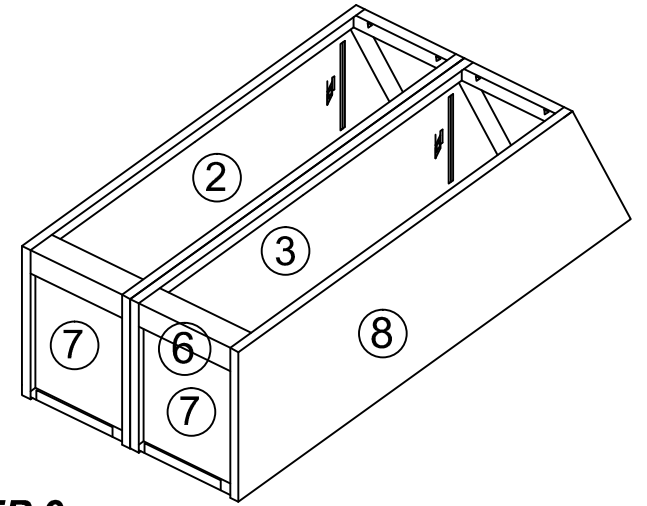
STEP 6



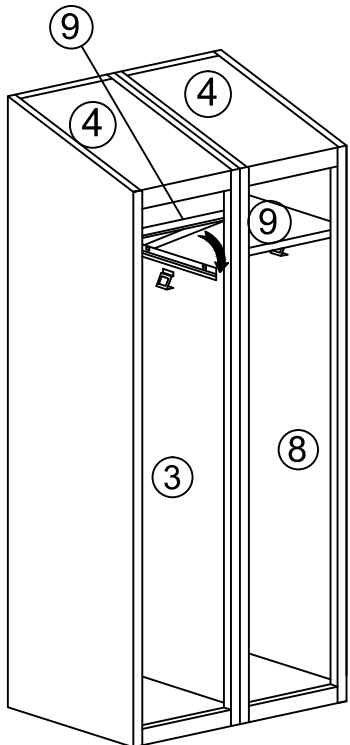
STEP 7



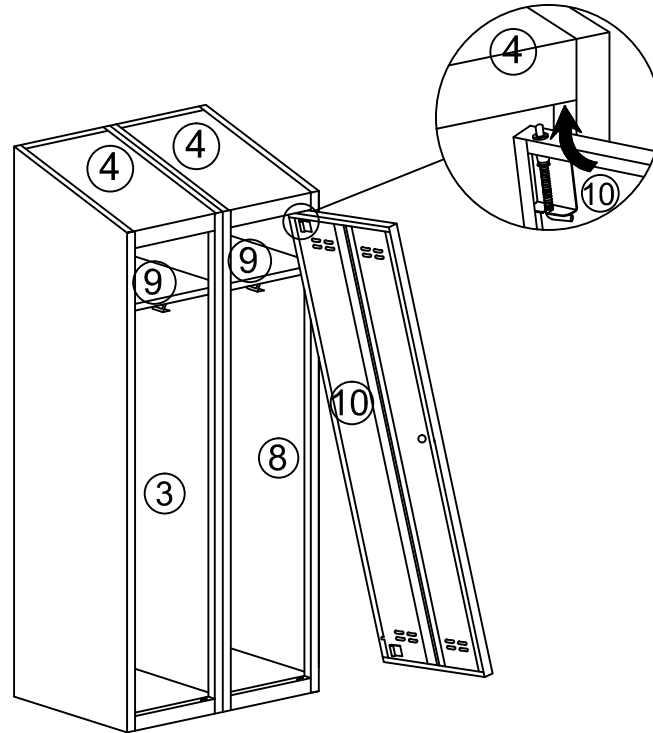
STEP 8



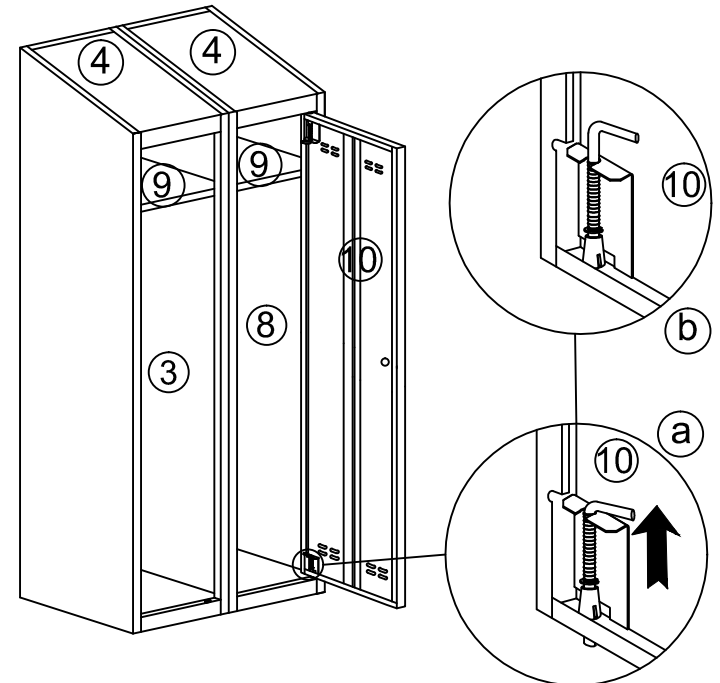
STEP 9



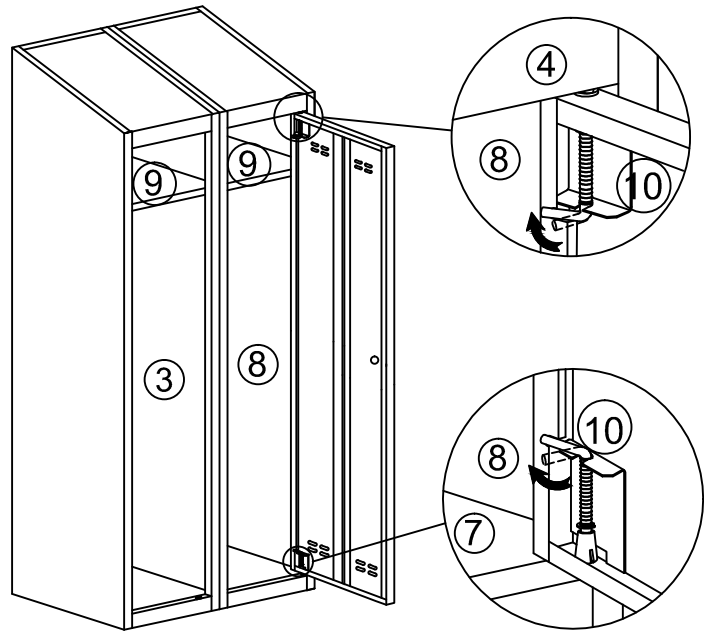
STEP 10



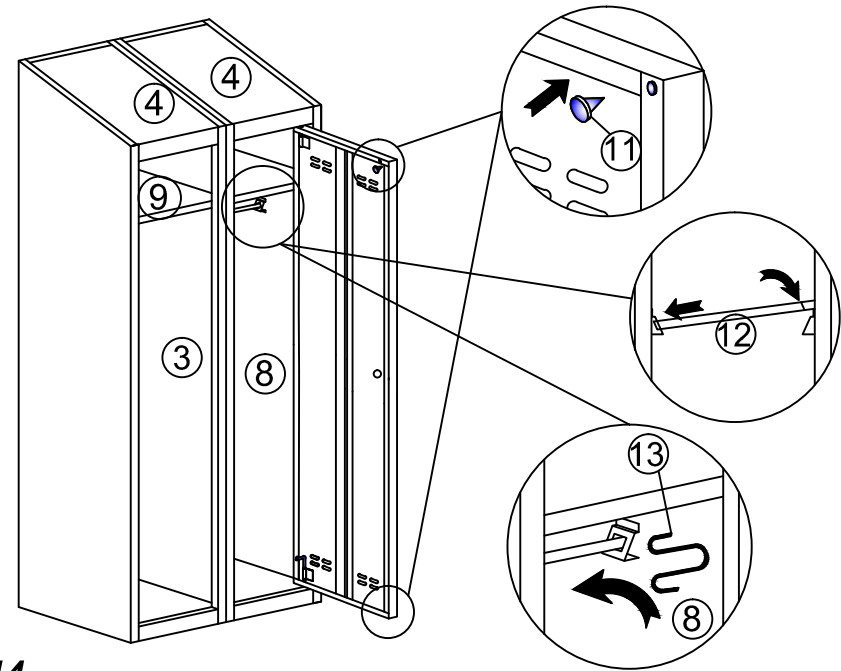
STEP 11



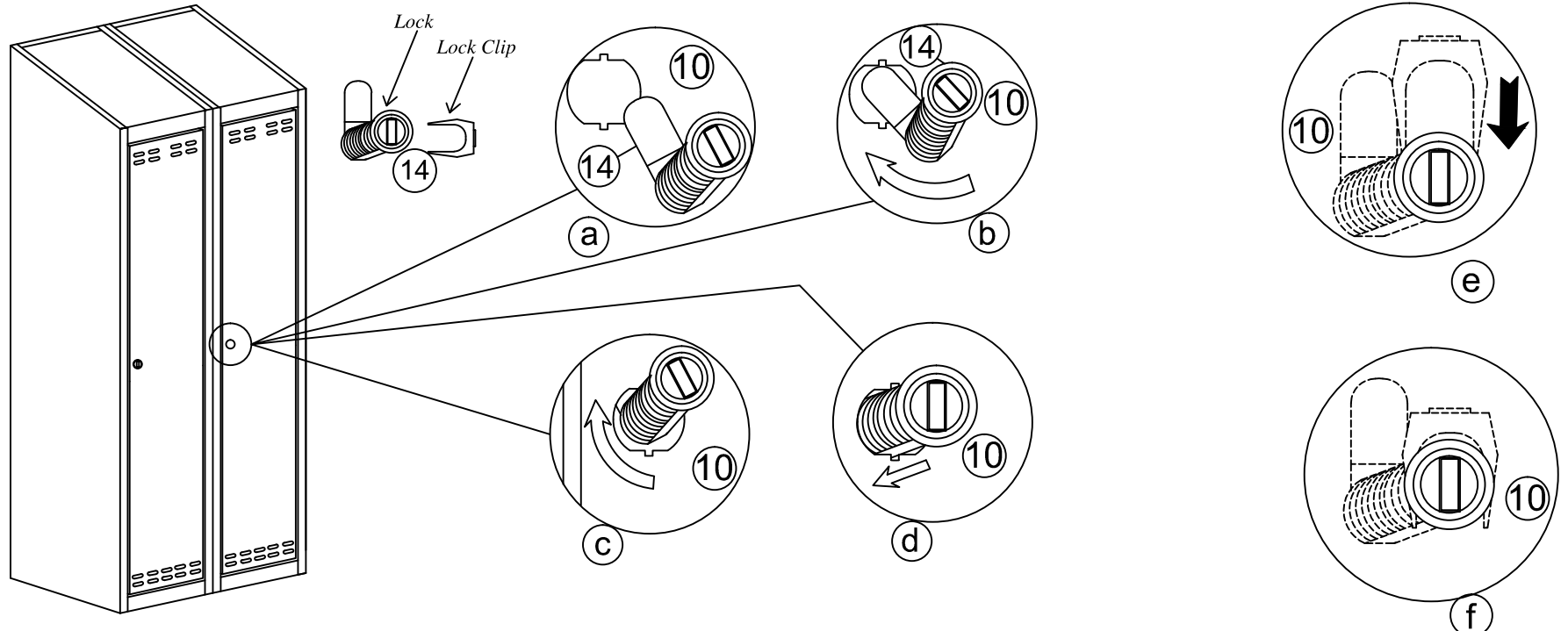
STEP 12



STEP 13



STEP 14



STEP-15