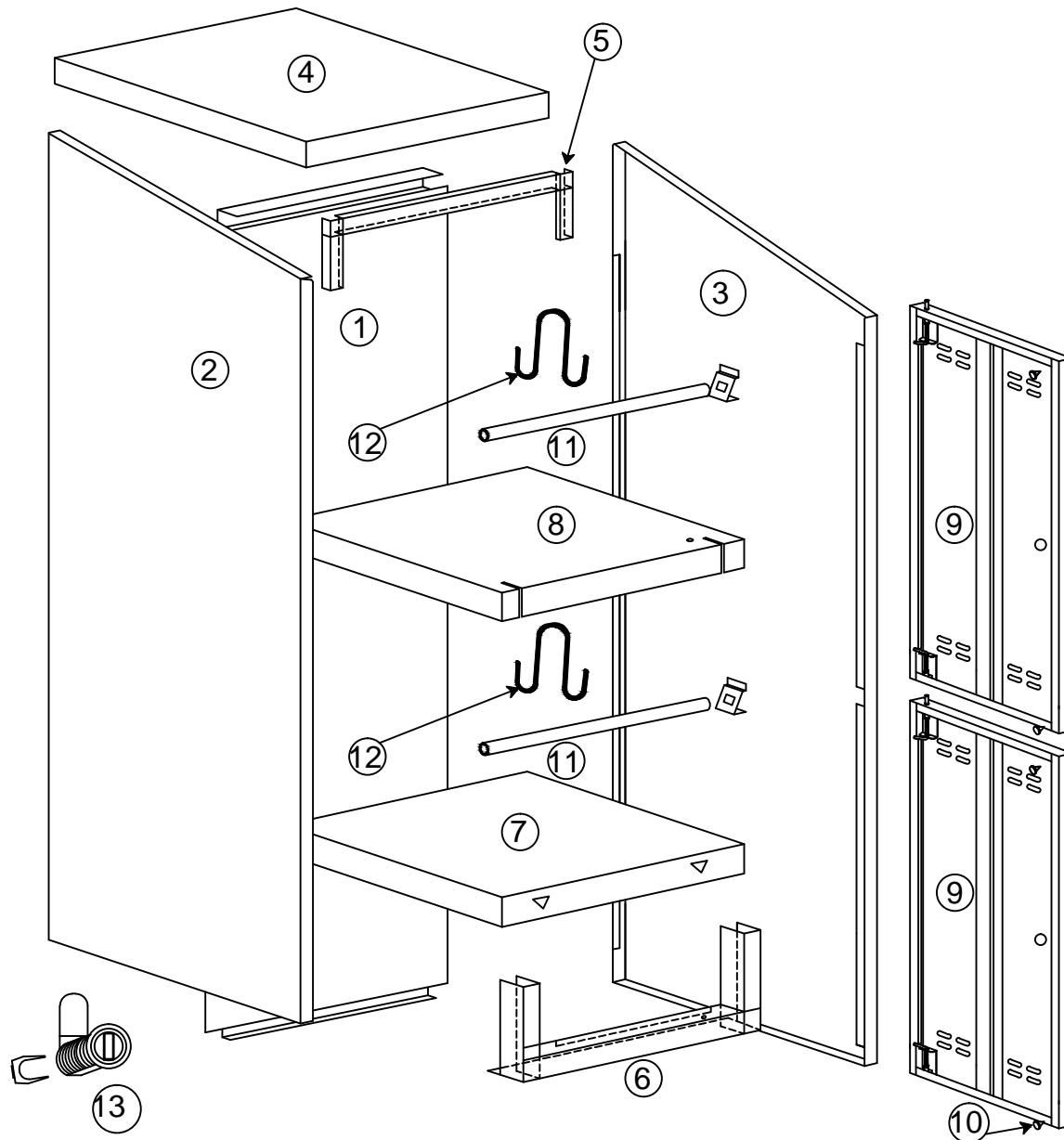
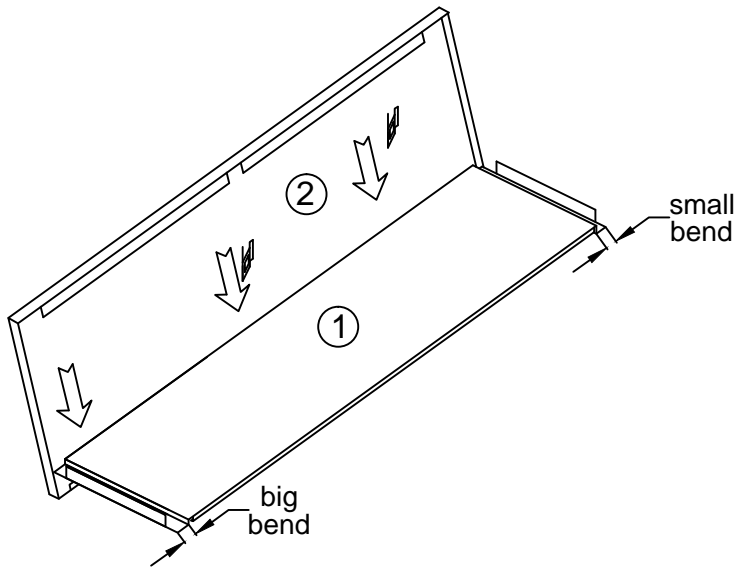


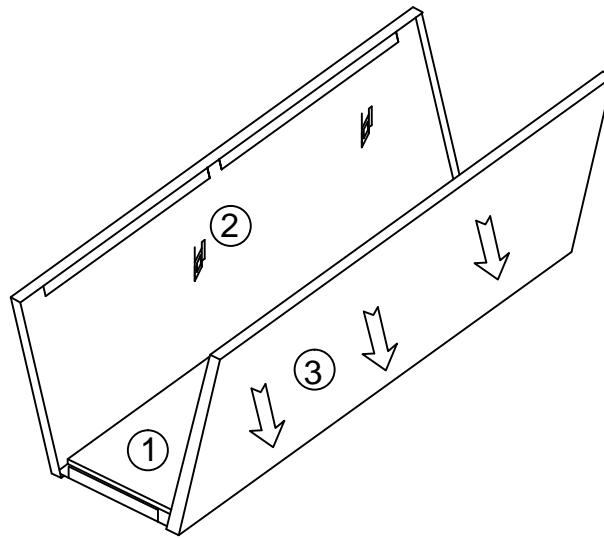
PARTS LIST & Assembly instruction ISL 2/4/5 SWED(new hinge)



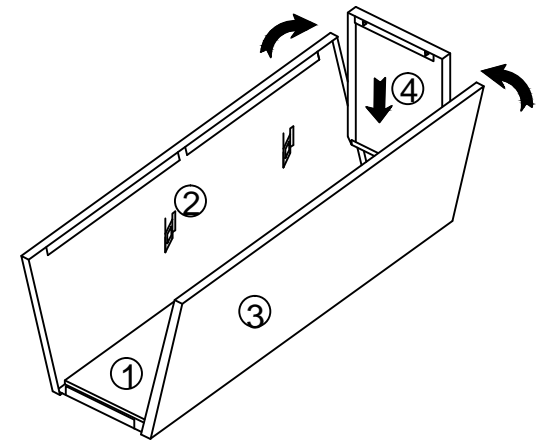
S No.	Components	Qty.
1)	Back	01
2)	Left hand side	01
3)	Right hand side	01
4)	Top	01
5)	Top 'U' frame	01
6)	Bottom kick plate	01
7)	Bottom	01
8)	Shelf	1/3/4
9)	Door	2/4/5
10)	Door Bangers	4/8/10
11)	Hanging rod	2/0
12)	Coat Hook	2/0
13)	Lock	2/4/5



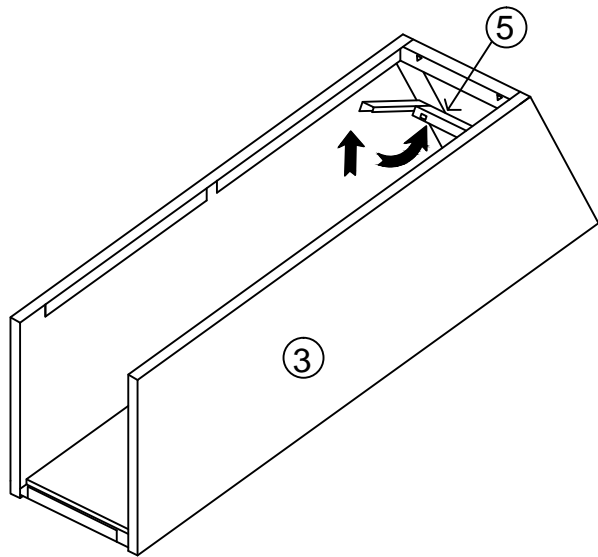
STEP 1



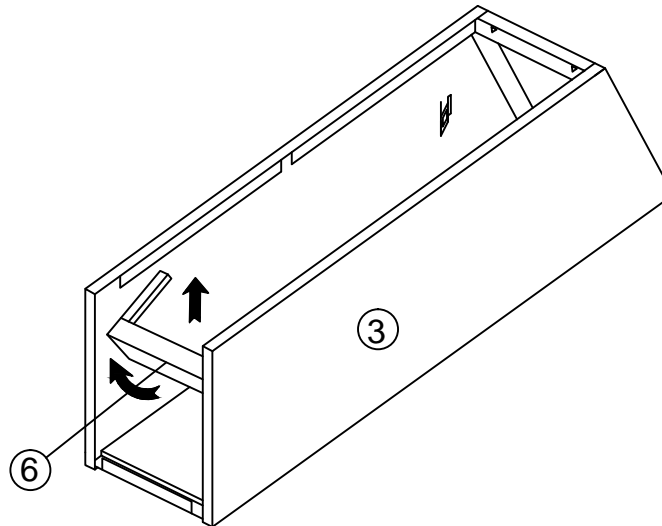
STEP 2



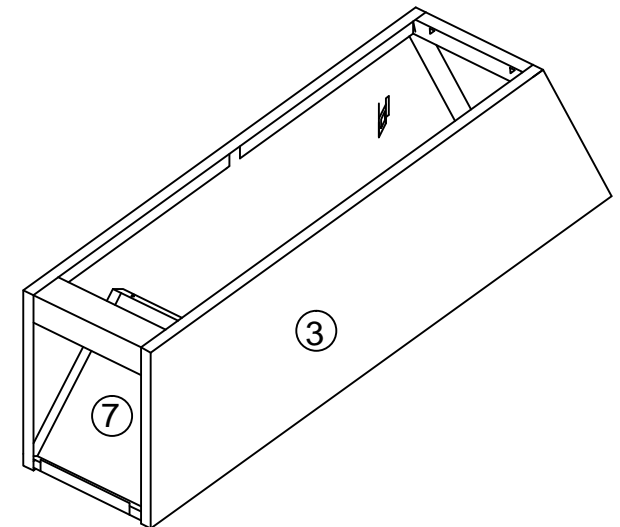
STEP 3



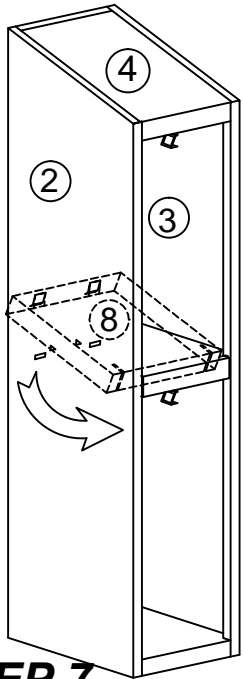
STEP 4



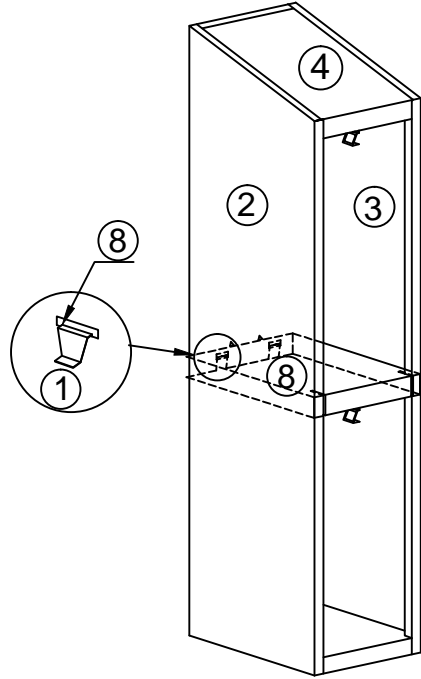
STEP 5



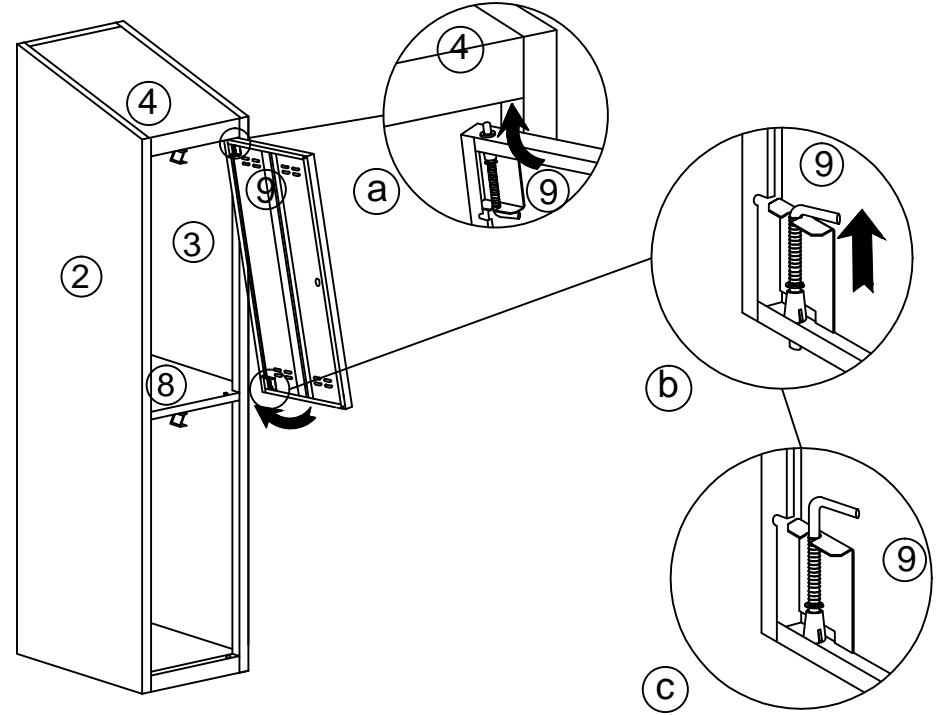
STEP 6



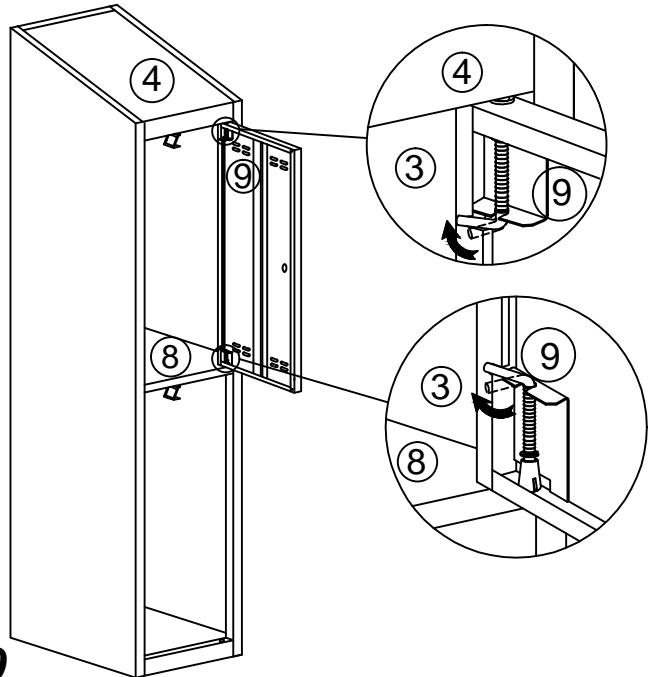
STEP 7



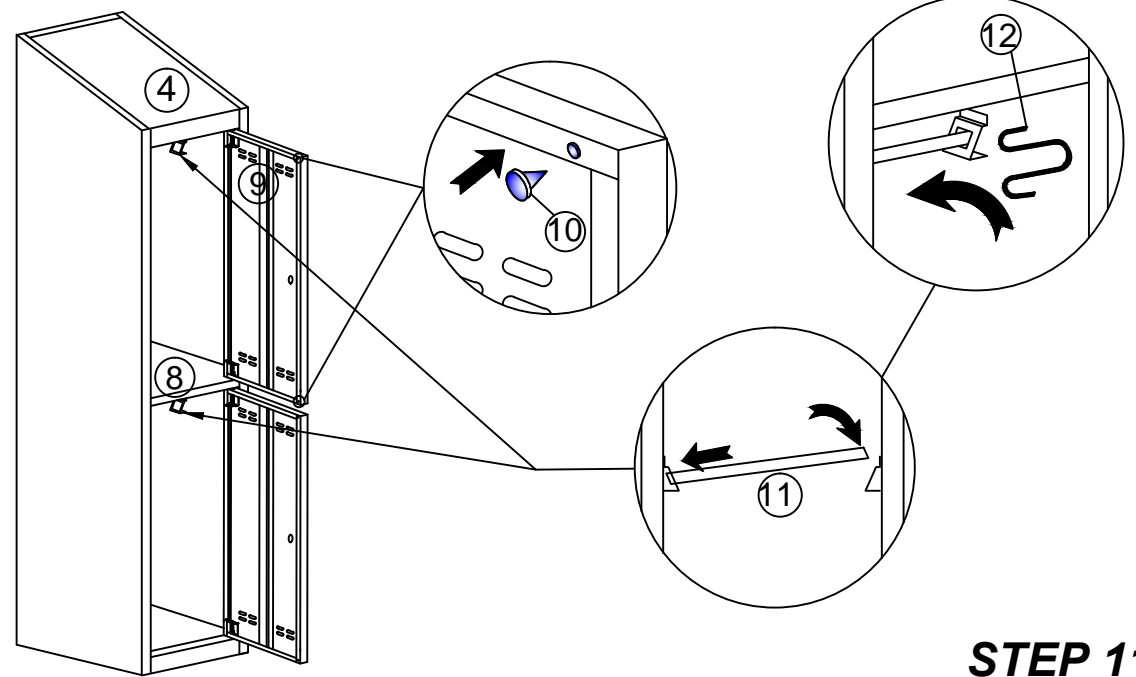
STEP 8



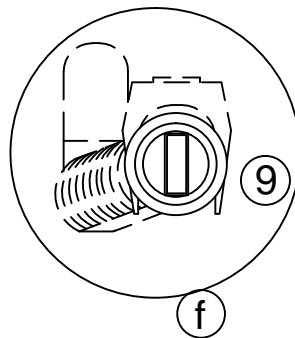
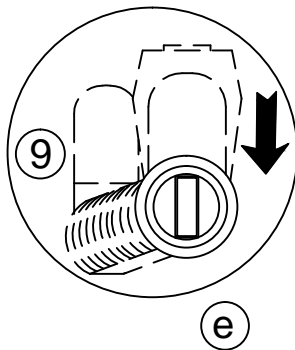
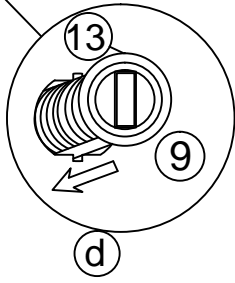
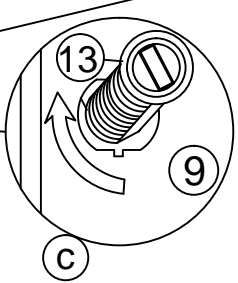
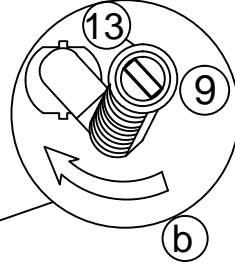
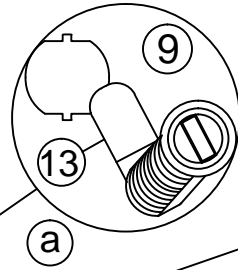
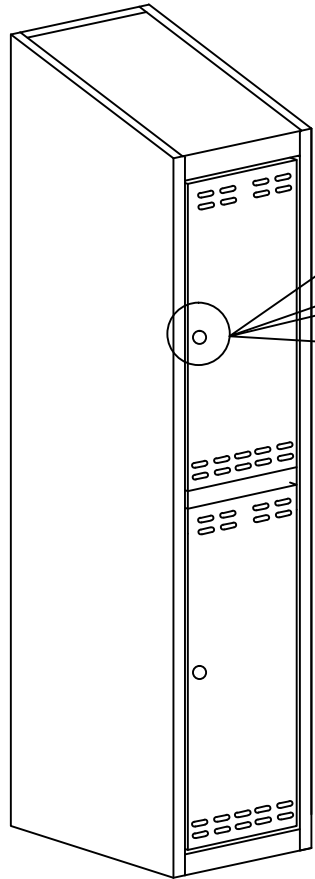
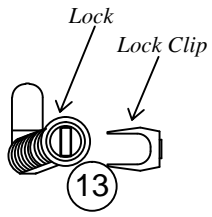
STEP 9



STEP 10



STEP 11



STEP 12

