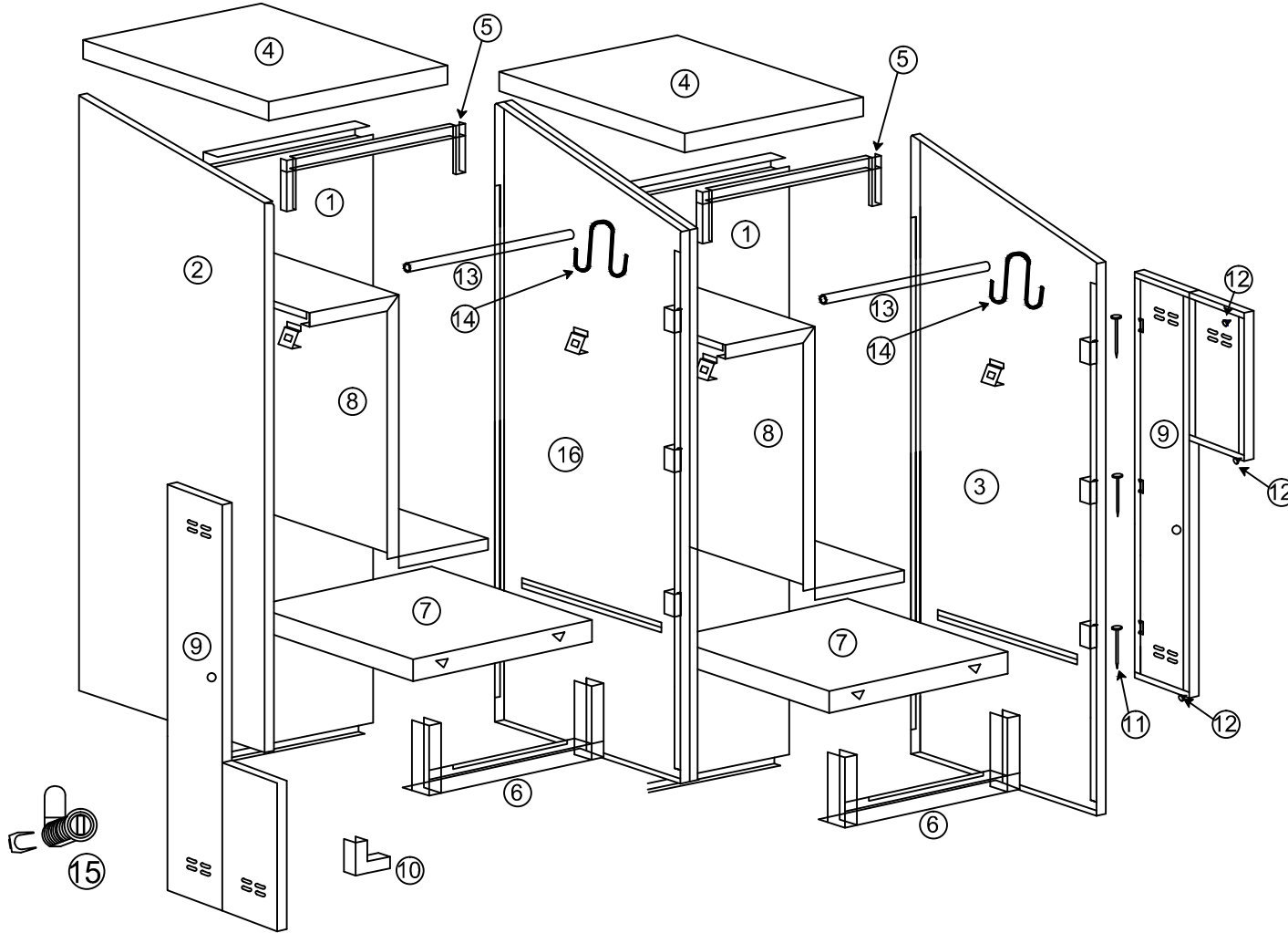
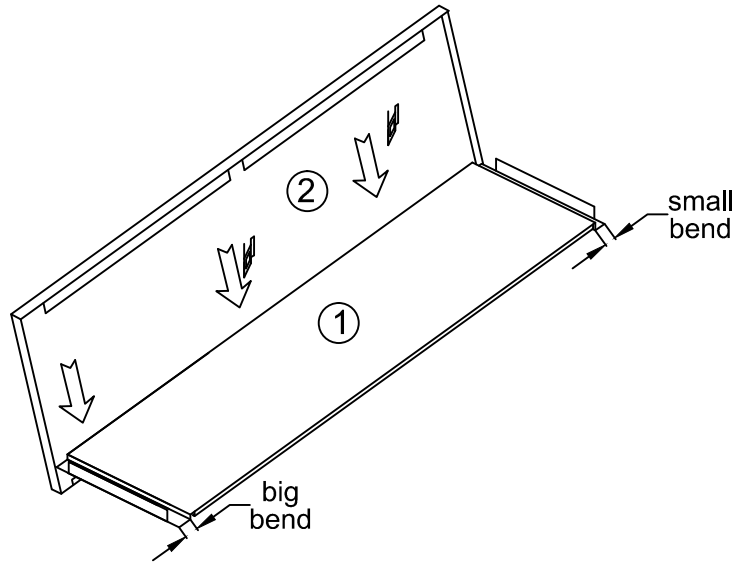


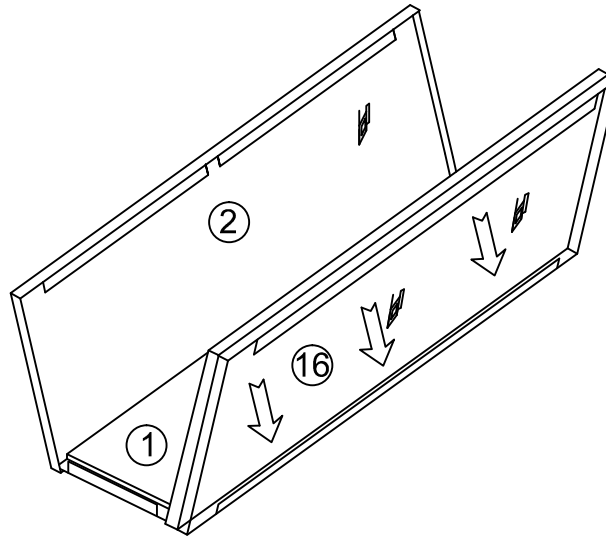
PARTS LIST & Assembly instruction TWIN ISL Z SWED



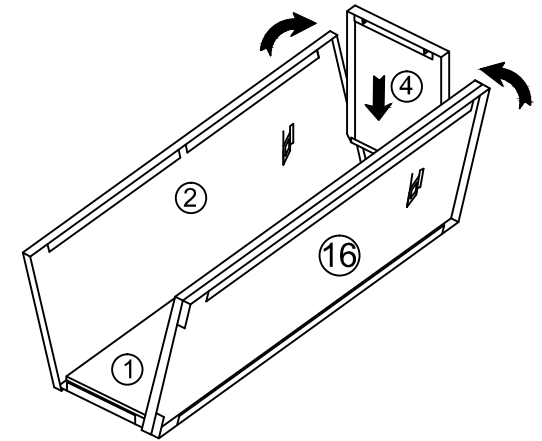
S No.	Components	Qty.
1)	Back	02
2)	Left hand side	01
3)	Right hand side	01
4)	Top	02
5)	Top 'U' frame	02
6)	Bottom kick plate	02
7)	Bottom	02
8)	Partition	02
9)	Door	04
10)	Partition "L" Corner	02
11)	Door hinge pin	12
12)	Door Bangers	12
13)	Hanging rod	04
14)	Coat Hook	04
15)	Lock	04
16)	Column Partition	01



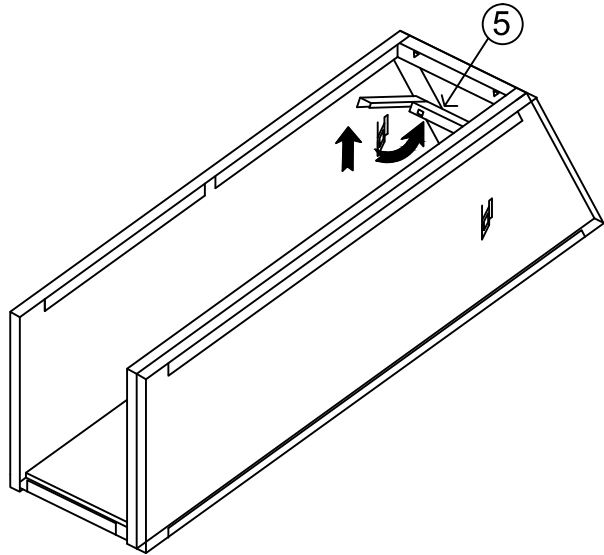
STEP 1



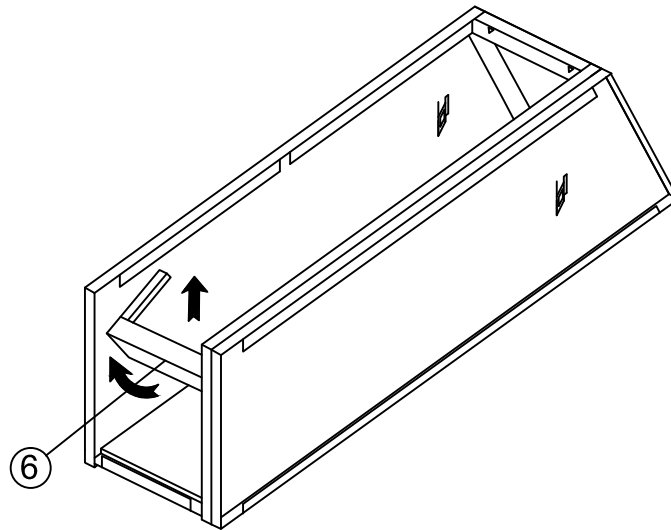
STEP 2



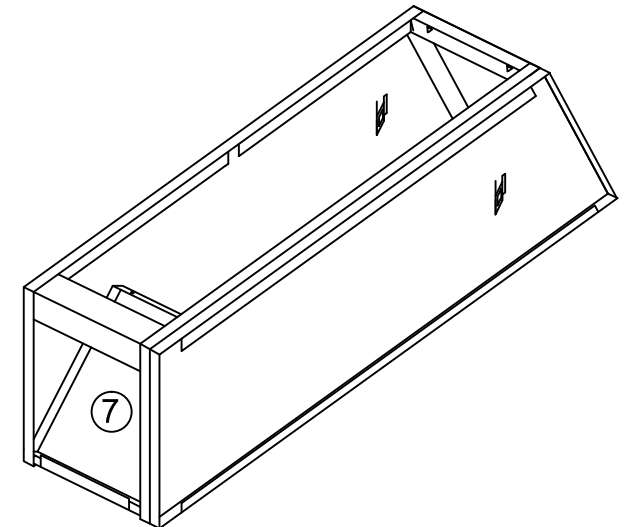
STEP 3



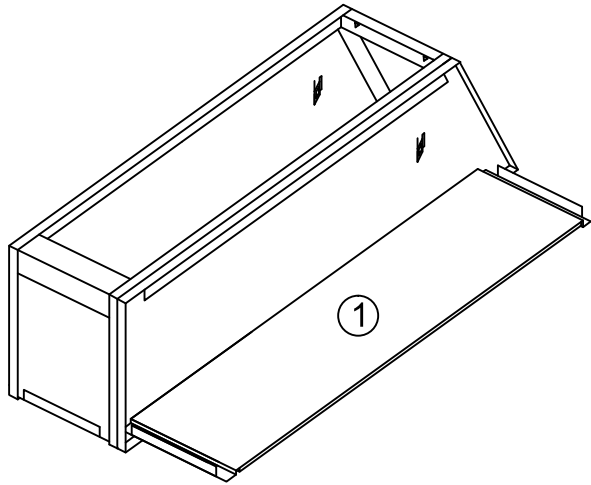
STEP 4



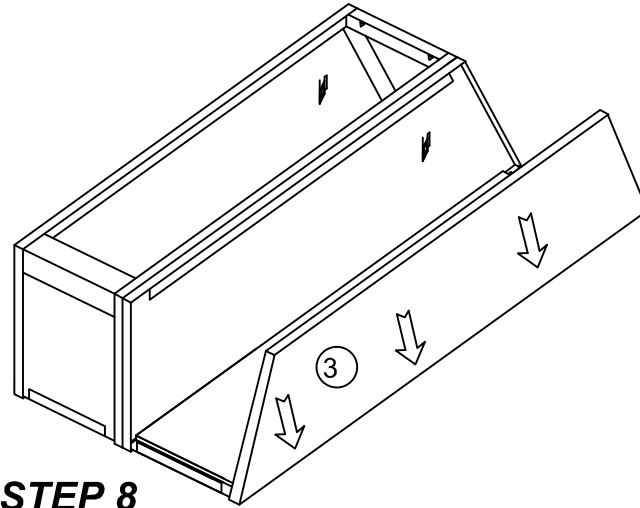
STEP 5



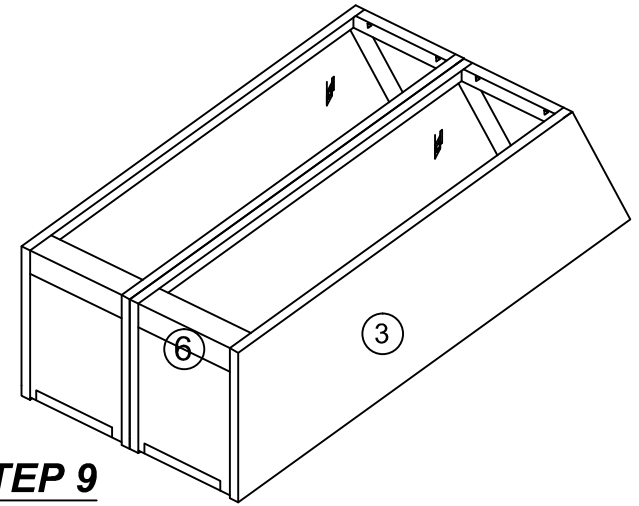
STEP 6



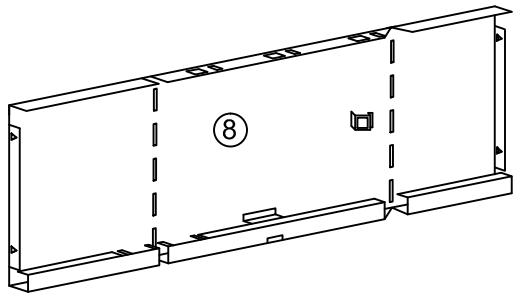
STEP 7



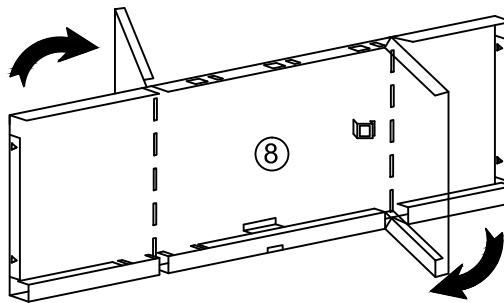
STEP 8



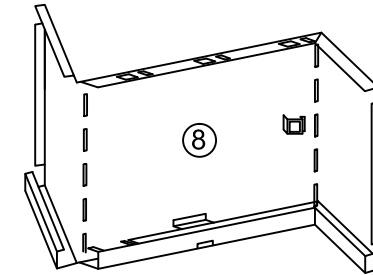
STEP 9



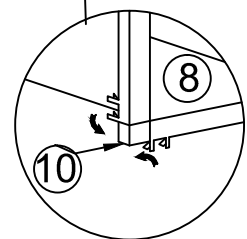
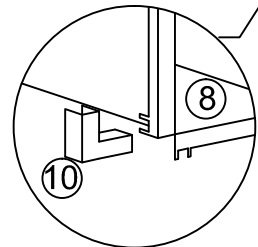
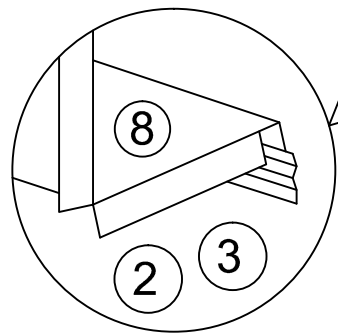
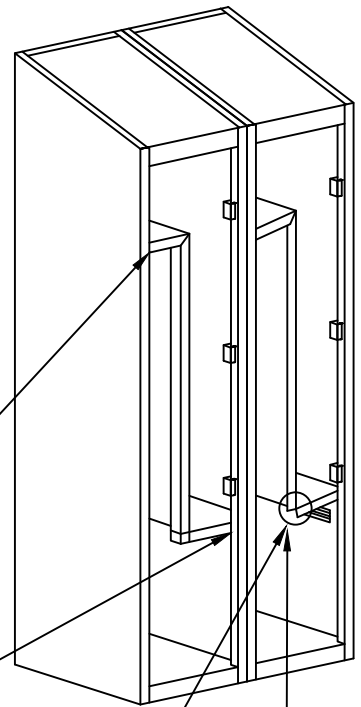
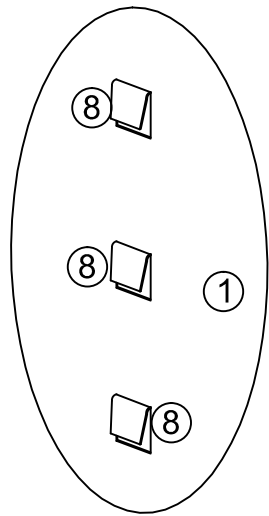
STEP 10



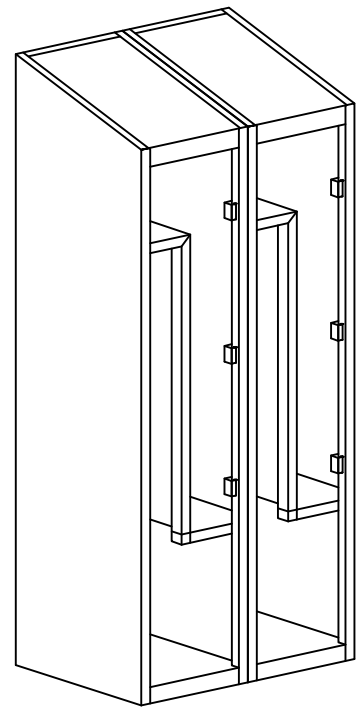
STEP 11



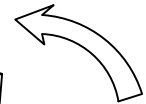
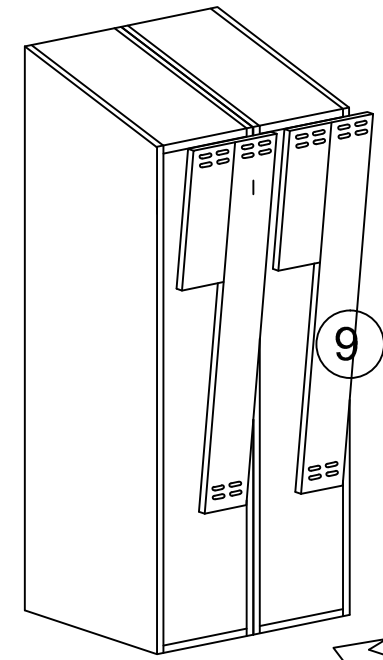
STEP 12



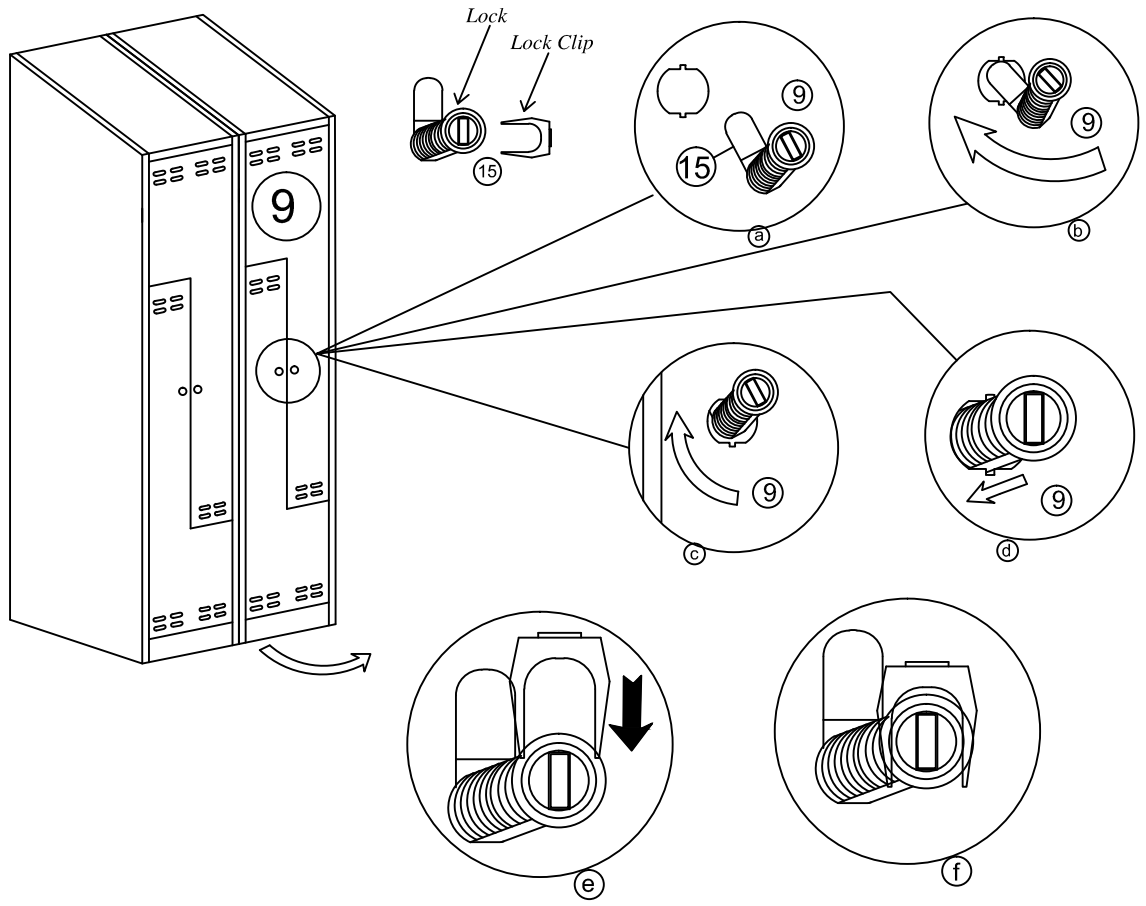
STEP 13



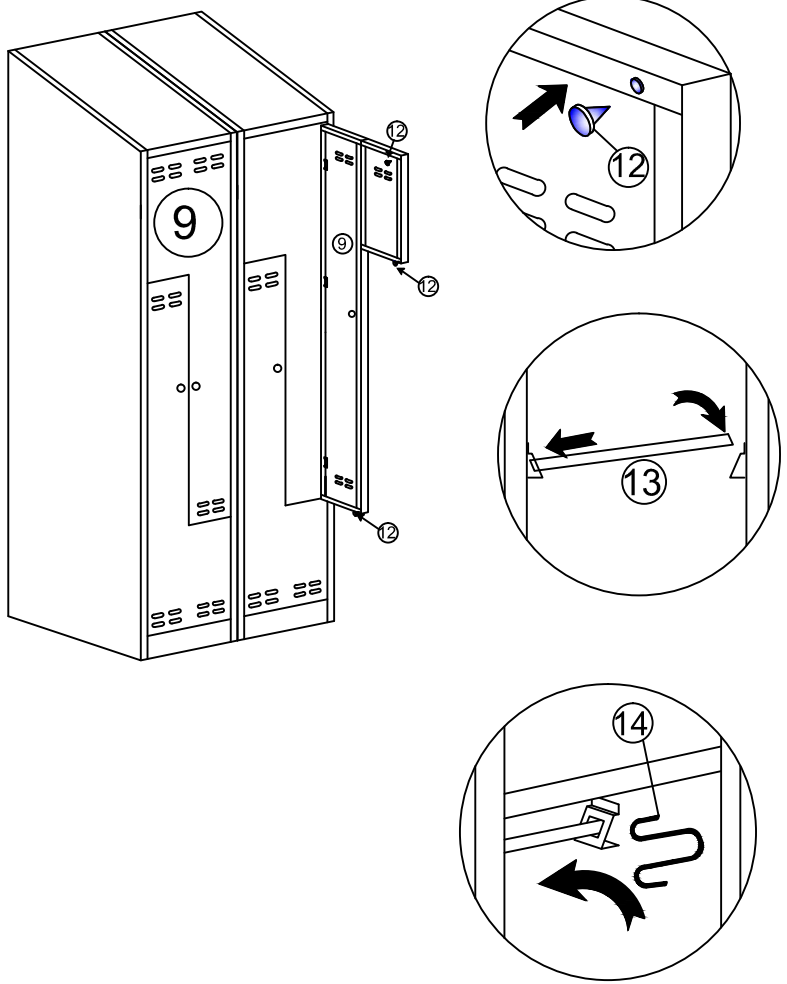
STEP 14



STEP 15



STEP 16



STEP 17